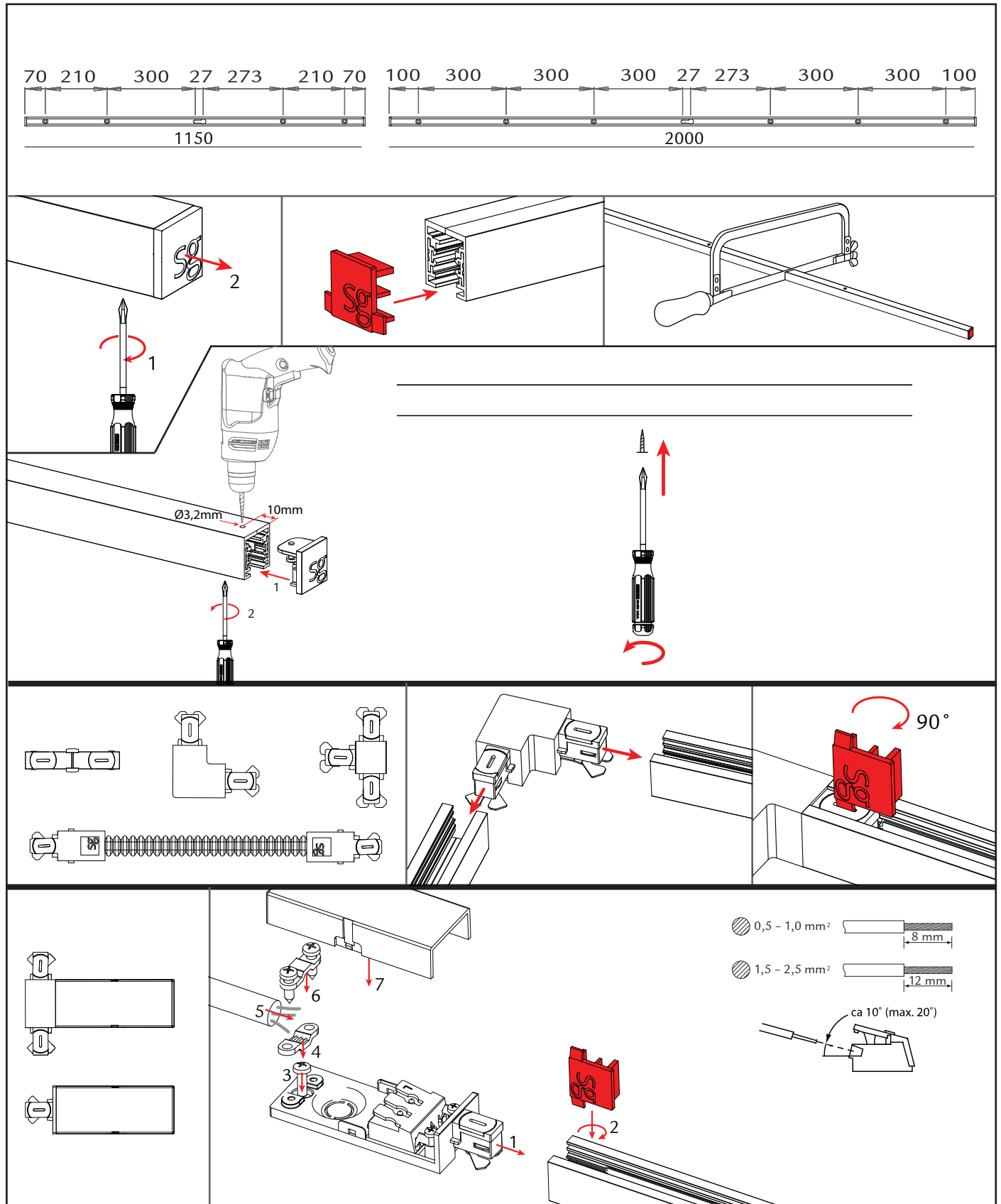
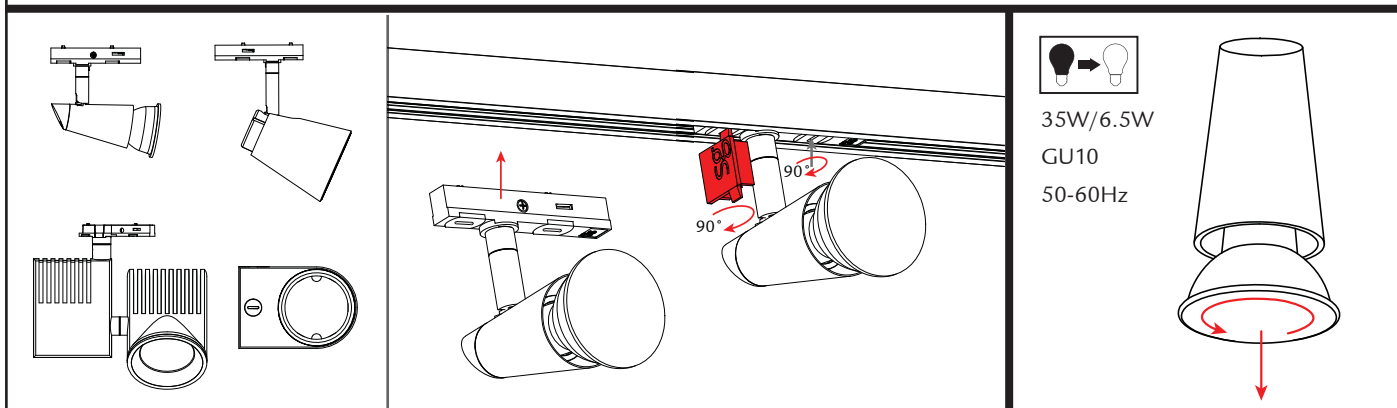
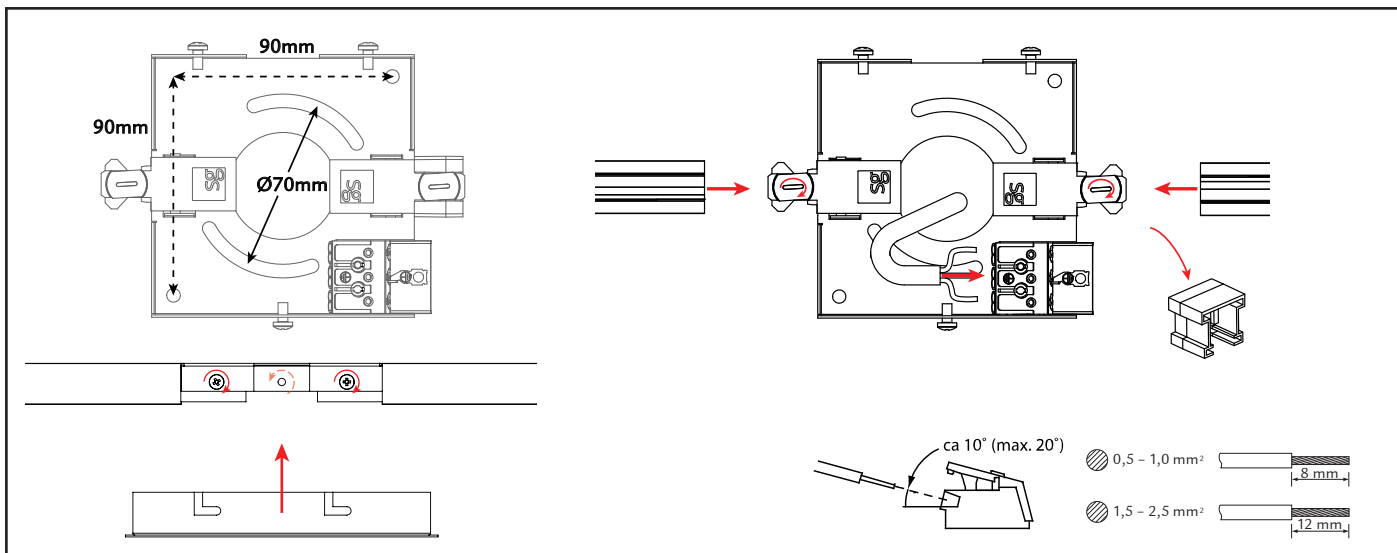


# Zip 230V



230V, IP20, Max 10A





NO: Kan kun installeres av en registrert installasjonsvirksomhet.  
 EN: Only to be installed by authorized personnel.  
 FR: Doit être installé par un électricien autorisé.  
 NL: Mag alleen geïnstalleerd worden door een bevoegde electricien.  
 DE: Dieses Produkt darf nur durch autorisiertes Personal (z. B. Elektro-Installateur) angeschlossen und in Betrieb genommen werden.

NO: Koblinger, spotter, pendler eller andre komponenter må ikke brukes på systemer fra andre produsenter.  
 EN: Connectors, adapters, spots or pendulums must not be used with the track systems produced by other manufacturers.  
 FR: Les connecteurs et adaptateurs ne doivent pas être utilisés sur les rails d'autres fabricants.  
 NL: Connectors, adapters, spots of pendels mogen niet gebruikt worden met railsystemen van andere fabrikanten.  
 DE: Die Verbinder, Adapter, Spots und Pendelleuchten dürfen nicht mit Schienensystemen anderer Hersteller betrieben werden.



NO: Skru av strømmen før montering  
 EN: Turn off power before installing  
 FR: Couper le courant avant l'installation  
 NL: Stroom uitschakelen voor u het toestel installeert  
 DE: Vor Installationsarbeiten den Strom abschalten.

Halogen: 0,5m  
 LED: 0,05m

NO: Minimumsavstand til brennbar materiale i armaturens stråleretning.  
 EN: Minimum distance to flammable material in the beam direction.  
 FR: Distance minimum entre le faisceau lumineux de l'armature et toute matière inflammable.  
 NL: Minimale afstand tussen de lichtstraal van de armatuur en het brandbaar materiaal.  
 DE: Der kleinste Abstand zum brennbaren Material in die Richtung des Lichtstrahls.

NO: Det er brukerens ansvar å sørge for elektrisk, mekanisk og termisk kompatibilitet mellom skinnesystemet og tilkoblede armaturer.  
 EN: It is the user's responsibility to ensure electrical, mechanical and thermal compatibility between the track system and luminaires attached to it.  
 FR: L'utilisateur doit s'assurer de la compatibilité électrique, thermique et mécanique entre le système Track et les luminaires qui lui sont rattachés.  
 NL: Het is de verantwoordelijkheid van de gebruiker om na te gaan of de tracksystem en de gebruikte verlichtingstoestellen elektrisch, mechanisch en thermisch compatibel zijn.  
 DE: Der Anwender/Elektroinstallateur hat sicherzustellen, dass die elektrische, mechanische und thermische Kompatibilität zwischen dem Schienensystem und den Leuchten gegeben ist.

SG Armaturen AS  
 Svaabekk 15  
 N-4790 Lillesand  
 NORGE  
 Tel: +47 37 500 300  
 www.sg-as.no

SG Armaturen AB  
 August Barksg. 30B  
 SE-421 32 Västra Frölunda  
 SVERIGE  
 Tel: +46 31 81 71 10  
 www.sg-ab.se

SG Lighting SA/NV  
 Wayenborgstraat 4  
 B-2800 Mechelen Noord II  
 BELGIQUE/BELGIË  
 Tel: +32 (0) 15 20 72 71  
 www.sglighting.net

SG Lighting SA/NV  
 Parc de l'Arboretum  
 73 rue de Saint Mandrier  
 83140 Six Fours Les Plages  
 FRANCE  
 Tel: +33 04 94 93 00 00  
 www.sglighting.net

SG Leuchten GmbH  
 Nordstrasse 53  
 D-59399 Olfen  
 DEUTSCHLAND  
 Tel: 0152-57000500  
 www.sg-leuchten.de